



保时安电子®  
BOSEAN ELECTRONIC



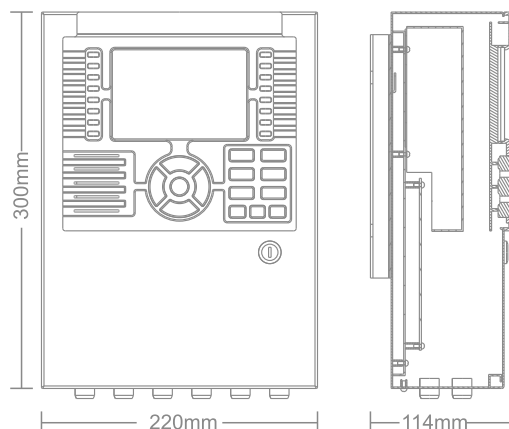
樊少皇  
品牌形象代言人

# G-90 消防主机



## 基本参数 / Technical Parameters

测量单位:	PPM,%VOL,%LEL	功率:	≤22W
工作电压:	交流电源	额定电压:	AC220V 50/60Hz
报警浓度:	两级报警,一级报警浓度20%LEL,二级报警浓度为50%LEL		
工作环境:	0~55℃,<95%RH	显示技术:	7.0寸彩色液晶显示屏
外形尺寸:	300×220×114mm	机身重量:	约5.3kg





## Gas Control Panel G-90消防主机

G-90消防主机外接控制端口丰富，用户可以自由选择输出端口控制，并通过控制器与探测器连接即可进行现场检测和报警。

该系统主要应用于需要检测可燃或有毒气体的场合中，显示检测到的气体浓度，当现场的某种气体的浓度触发报警设定值时，系统会自动进行如声、光报警、风机排风、电磁阀动作等控制，能通过GPRS发送报警信息到手机应用等拓展功能，控制器为非防爆型，应安装在安全区。



支持GPRS/WIFI



配备上位机软件



多重保护措施



自动故障检测



通讯传输距离远



布线灵活,扩展性强大

### 技术指标 / Technique Datars

信号输入: ①	三线制4~20mA或四线制RS485 (K-4000型号)
继电器输出: ①	三组继电器输出 (容量: 2A/250VAC或2A/24VDC) (K-4000型号)
信号输入: ②	二总线POWERBUS (K-Z500型号)
继电器输出: ②	三组继电器输出 (容量: 5A/250VAC或5A/24VDC) (K-Z500型号)
信号输出:	两线制RS485 (MODBUS)

